

# Dell Networking W-7005 Denetleyici

## Kurulum Kılavuzu

Dell Networking W-7005 Denetleyici kablosuz Erişim Noktalarını (AP) ve Hava İzleme Aygıtlarını (AM) kablolulu bir LAN sisteme bağlayan, denetleyen ve akıllı bir şekilde entegre eden bir kablosuz LAN denetleyici ünitesidir. Bu W-7005 denetleyici ünitesinde dört ethernet portu, bir Konsol portu, bir Mini USB konsolu portu ve bir USB portu bulunmaktadır. Bu cihaz 16 adede kadar AP'yi (Erişim Noktası) ve 1025 adede kadar kullanıcıyı desteklemektedir.

**Not:** W-7005 denetleyici, Dell Networking W-Serisi AOS 6.4.1.0 veya daha sonraki bir sürümü gerektirir.

### Ambalaj İçeriği

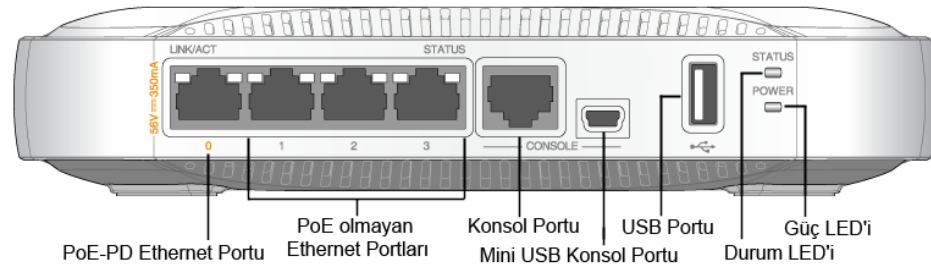
- W-7005 Denetleyici
- Mini USB Konsol Kablosu
- Kurulum Kılavuzu (bu belge, basılı)
- Hızlı Başlangıç Kılavuzu (basılı)
- Dell Yazılım Lisans Anlaşması (basılı)
- Dell Güvenlik, Çevre ve Yönetmelik Bilgileri (basılı)
- Dell Garanti ve Destek Bilgileri (basılı)

**Not:** W-7005 denetleyici ile beraber kullanılan isteğe bağlı aksesuarlar ayrıca satılmaktadır. Ayrıntılar ve yardım almak için Dell satış temsilcinizle görüşün.

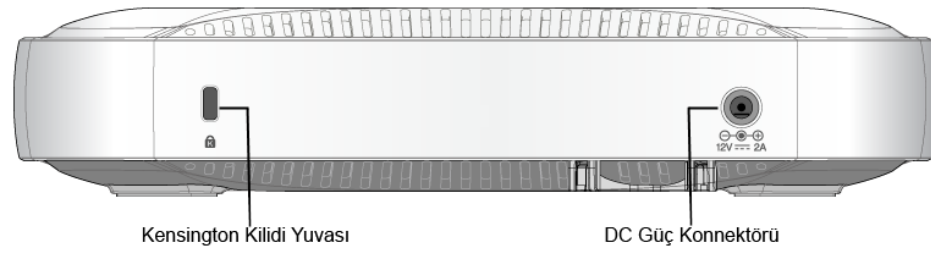
### W-7005 Bileşenler

Bu bölümde W-7005 denetleyici ünitesini oluşturan farklı bileşenler ve ünitedeki konumları açıklanmaktadır. **Şekil 1** W-7005 denetleyici ünitesinin ön panelini göstermektedir. **Şekil 2** W-7005 denetleyici ünitesinin arka panelini göstermektedir.

**Şekil 1** W-7005 Denetleyici Ön Panel



**Şekil 2** W-7005 Denetleyici Arka Panel



### Ethernet Portları

W-7005 denetleyici ünitesinde dört adet 10/100/1000BASE-T Gigabit Ethernet portu (0 - 3) bulunmaktadır. Gigabit Ethernet sekiz kablunun tümünü kullanır ve her çift iki yönlüdür. Bu, aynı çiftin hem veri aktarımı hem de veri alımı için kullanıldığı anlamına gelmektedir. **Şekil 3** RJ-45 konnektörü için Gigabit Ethernet pin çıkışlarını göstermektedir. 10/100/1000BASE-T Gigabit Ethernet port üzerinde eşleşen pinler şunlardır: 1/2, 3/6, 4/5 ve 7/8.

**Şekil 3** Gigabit Ethernet Portu Pin Bağlantıları

1000Base-T Gigabit Ethernet Portu	RJ-45 Dişi Pin Bağlantıları	Sinyal Adı	İşlev
	1	BI_DA+	İki yönlü çift +A
	2	BI_DA-	İki yönlü çift -A
	3	BI_DB+	İki yönlü çift +B
	4	BI_DC+	İki yönlü çift +C
	5	BI_DC-	İki yönlü çift -C
	6	BI_DB-	İki yönlü çift -B
	7	BI_DD+	İki yönlü çift +D
	8	BI_DD-	İki yönlü çift -D

**Not:** W-7005 denetleyici ünitesinde, 0 portu üzerindeki turuncu renkli numaralandırma portun PoE güç kaynağı özelliği (PoE-PD), 1, 2 ve 3 portlarındaki gri renkli numaralandırma ise PoE özelliği olmayan port olduklarını göstermektedir.

### Ethernet Port LED'leri

10/100/1000BASE-T Ethernet portlarının her birinde port durumu ve etkinliğini izlemenizi sağlayan iki LED bulunmaktadır.

- LINK/ACT:** Portun sol tarafında bulunan bu LED portun bağlantı durumunu ve etkinliğini gösterir.
- STATUS:** Portun sağ tarafında yer alan bu LED CLI'yi temel olarak portun durumunu gösterir.

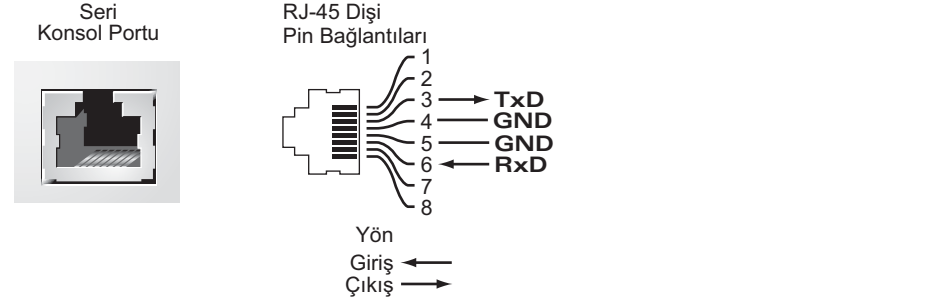
Her mod için LED davranışı aşağıdaki tabloda açıklanmıştır:

LED	İşlev	Mod	Gösterge	Durum
LINK/ACT	Bağlantı durumu	Yok	Yeşil (Kesintisiz)	Bağlantı kuruldu
			Yeşil (Yanıp sönüyor)	Port veri gönderiyor veya alıyor
			Kapalı	Port üzerinde bağlantı yok
STATUS	Port durumu	Hız	Yeşil (Kesintisiz)	1000 Mbps
			Kapalı	10/100 Mbps

### Konsol Portu

Seri konsol portu denetleyici ünitesini bir seri terminale veya doğrudan yerel yönetim için bir dizüstü bilgisayara bağlamıza olanak tanır. Bu port, **Şekil 4**'de gösterilen pin bağlantılarına sahip bir RJ-45 dişi konnektördür. Ethernet kablosu kullanarak doğrudan bir terminale veya terminal sunucusuna bağlayın.

**Şekil 4** Seri Konsol Portu Pin Bağlantıları



Konsol portu iletişim ayarları aşağıdaki tabloda gösterilmiştir:

Baud Hızı	Veri Bitleri	Eşlik	Bitiş Bitleri	Akış Denetimi
9600	8	Yok	1	Yok

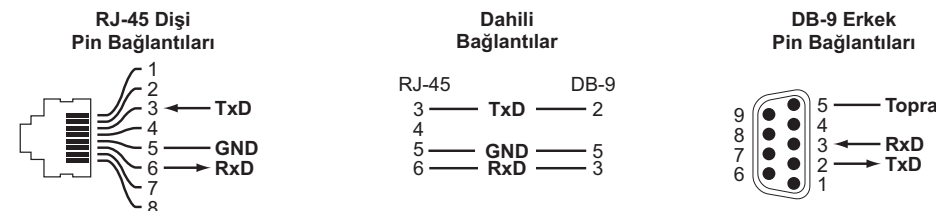
**Dikkat:** CONSOLE portu, yalnızca RS-232 cihazlarla uyumludur. AP'ler gibi RS-232 olmayan cihazlar desteklenmez.

**Dikkat:** Konsol portunu Ethernet anahtarına veya PoE güç kaynağına bağlamayın. Aksi takdirde denetleyici hasar görebilir.

### Seri Konsol Portu Bağdaştırıcısı

Dişi RJ-45 konnektörü erkek DB9 konnektöre dönüştürmek için bir modüler bağdaştırıcı kullanılabilir. Ayrıntıların tamamı için bkz. **Şekil 5**.

**Şekil 5** RJ-45'i (Dişi)'den DB-9'a (Erkek) Modüler Bağdaştırıcı Dönüşümü



### Mini USB Konsol Konnektörü

W-7005 denetleyici ünitesinde doğrudan yerel erişim için konsol erişimi sağlayan bir adet Mini USB (tip B) konnektörü bulunmaktadır. Mini USB ve RJ-45 Konsol portlarının her ikisi de bağlıysa, Mini USB bağlantısını RJ-45 Konsol bağlantısına göre önceliği bulunmaktadır.

### Mini USB Sürücüsü

Mini USB konsol portunu kullanmak için W-7005 denetleyici ünitesini yönetecek olan bilgisayara Dell Mini USB sürücüsünü kurmanız gerekmektedir. Sürücüyü [download.dell.com](http://download.dell.com) adresinde Araçlar ve Kaynaklar sekmesinde indirilebilir.

### USB Arabirimi

W-7005 denetleyici bir adet USB 2.0 arabirimi içermektedir. USB bellek aygıtı yapılandırmaları denetleyici ünitesine kaydetmek ve yüklemek için kullanılabilir.

**Not:** W-7005 denetleyici ünitesinin güç kaynağı IEEE 802.3at PSE ise bu durumda USB portu etkin olarak kalır. W-7005 denetleyici ünitesinin güç kaynağı IEEE 802.3af PSE ise bu durumda USB portu otomatik olarak devre dışı kalır.

### Güç ve Durum LED'leri

Ön panelde ayrıca W-7005 denetleyici ünitesinin genel durumuna yönelik temel izleme işlevlerini sağlayan güç ve durum LED'leri bulunmaktadır.

LED	İşlev	Gösterge	Durum
Güç	Sistem gücü	Yeşil (Kesintisiz)	DC adaptöründen güç kaynaklı
		Kehribar (Kesintisiz)	PoE güç kaynaklı
		Kapalı	Güç Kapalı
Durum	Sistem durumu	Yeşil (Kesintisiz)	Çalışıyor
		Yeşil (Yanıp sönüyor)	Cihaz yazılımı yükleniyor
		Kehribar (Yanıp sönüyor)	Önemli Alarm
		Kehribar (Kesintisiz)	Kritik Alarm
		Kapalı	Güç yok

### Kensington Güvenlik Yuvası

W-7005 denetleyici ek güvenlik sağlayan bir Kensington güvenlik yuvasına sahiptir.

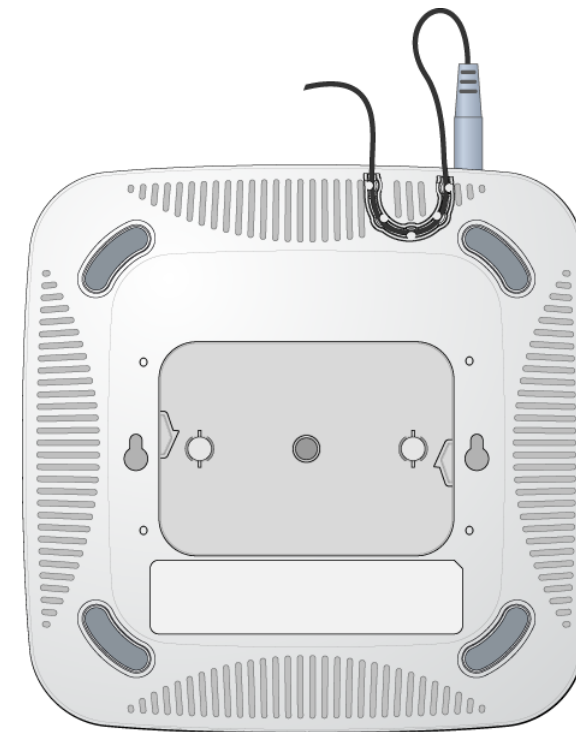
### DC Güç Girişi

W-7005 denetleyici güç kaynağı olarak aşağıdaki özelliklere sahip AC-DC adaptörü kullanılmaktadır:

- 12V/ 2A güç arabirimi
- Merkez-pozitif 1.7/4.0 mm dairesel fiş, 9.5 mm uzunluk

DC kablosunu kablo yönlendirme yuvasından güvenli bir şekilde geçirdiğinizden emin olun. Bkz. **Şekil 6**.

**Şekil 6** DC Kablosu Yönlendirme Yuvası



### W-7005 Denetleyici Ünitesinin Montajı

**Not:** Tüm Dell Networking ürünlerinin servis işleri yalnızca eğitimli servis personeli tarafından yapılmalıdır.

### Montaj Önerileri

- Yeterli hava sirkülasyonu için, denetleyici ünitesinin sol, sağ, ön ve arkasındaki havalandırma deliklerinin etrafında en az 10 cm'lik (4 inç) açıklık bırakın.
- Güç kablolarına, ağ kablolarına ve gösterge LED'lerine erişebilmek için denetleyici ünitesinin ön ve arkasında fazladan boş alan bırakın.
- denetleyici ünitesi üzerindeki havalandırma deliklerinin kapatılmamasını sağlayın. Havalandırma deliklerinin kapatılması denetleyici ünitesinin aşırı ısınmasına neden olabilir.
- Bu denetleyici ünitesini başka bir cihazın üzerine koymayın. Diğer cihazdan yayılan sıcaklık denetleyici ünitesinin aşırı ısınmasına neden olabilir.

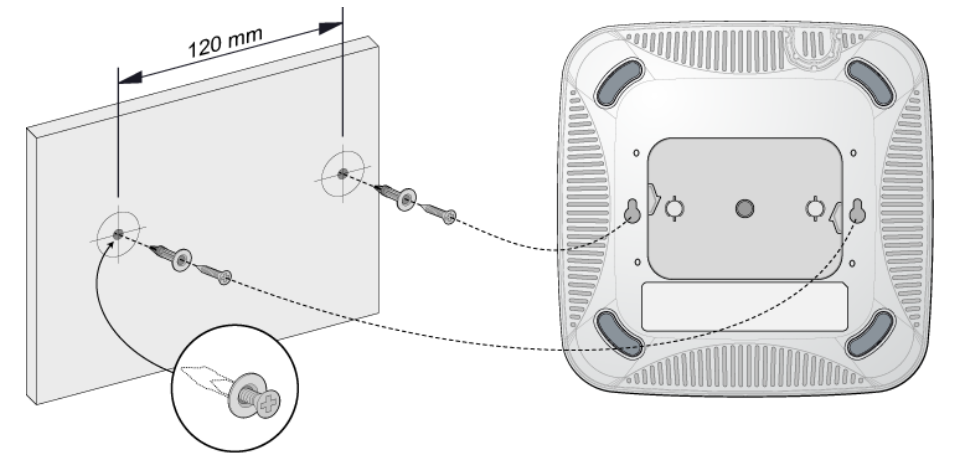
### Ünitenin Entegre Duvara Montaj Yuvaları Kullanılarak Montajı

denetleyici ünitesinin altında bulunan anahtar deliği şeklindeki yuvalar, cihazın kapalı mekandaki bir duvar veya rafa dik olarak takılması için (ön port aşağı bakacak şekilde) kullanılabilir.

Portlar cihazın ön tarafında bulunduğundan, denetleyici ünitesinin montajını yaparken, örneğin montaj yüzeyine önceden açılacak bir delik gibi, Ethernet portuna açık bir yol bırakıldığında emin olun.

- Montaj konumunda, duvara veya rafa birbirinden 120 mm uzaklıkta iki vida takın. Cihazı monte edeceğiniz yüzey alçıpan ise, uygun duvar kenetlerini (türünle birlikte verilmez) kullanmanız önerilir. Bkz. **Şekil 7**.

**Şekil 7** Ünitenin Entegre Duvara Montaj Yuvaları Kullanılarak Montajı



- denetleyici ünitesinin altındaki montaj yuvalarını vidalara hizalayın ve üniteyi kaydırarak yerine oturtun. Bkz. **Şekil 8**.

**Şekil 8** Duvara Montaj W-7005

